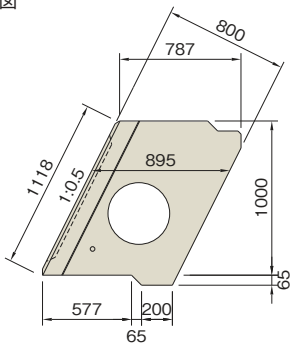
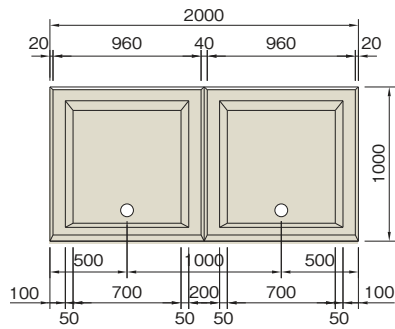


側面図



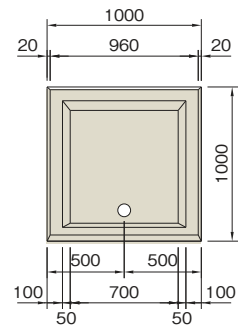
A型

正面図

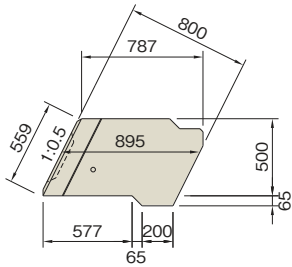


B型

正面図

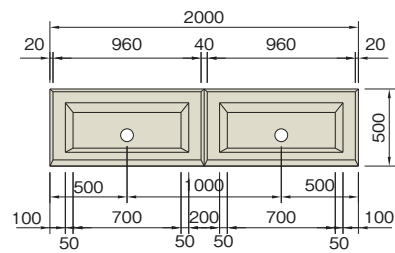


側面図



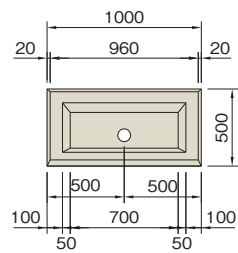
C型

正面図



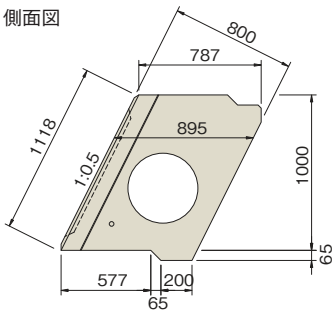
D型

正面図

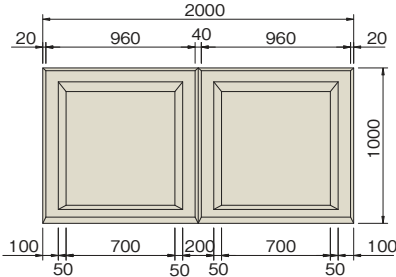


## SPブロックⅢ-1根石ブロック

側面図



正面図



区分	参考重量(kg)	胴込量(m <sup>3</sup> )
A型	1182	1.287
B型	710	0.593
C型	740	0.579
D型	439	0.261
根石ブロック	1274	1.197